

## MB RoofBar ReadyFit

RF 1 - 747001



DE Montageanleitung  
GB Fitting instructions  
SE Monteringsanvisning  
FR Instructions de montage  
RU Инструкция по сборке  
PT Instruções de montagem

FI Asennusohjeet  
NL Montagevoorschrift  
ES Instrucciones de montaje  
IT Istruzioni per componenti  
PL Instrukcja montażu

## DE WICHTIG:

- Vor Erstgebrauch lesen.
- Montage nur nach dieser Vorlage durchführen.
- Vorlage im Fahrzeug mitführen.
- Geltende Rechte und Vorschriften müssen verfolgt werden bezüglich Verwendungsweise für Lastenträger und Zubehör.
- Vor der Montage und Anwendung des Produkts, diese Montageanleitung sehr genau durchlesen. Bei eventuellen Unklarheiten bitte setzen Sie sich mit Ihrem Händler in Verbindung.

## GB WARNING !

- Read these instructions carefully before using the product for the first time.
- Assemble and fit the product using these instructions only.
- Keep instructions in car.
- Be sure to follow the national rules and legislations in force regarding method of application of load carrier and accessories.
- Do not assemble or use this product unless you have understood the fitting instruction. If you have any questions, please contact your local dealer for further information.

## SE VARNING !

- Läs igenom anvisningen noggrant innan produkten tas i bruk.
- Montera endast enligt denna beskrivning.
- Monteringsanvisningen skall medföras i bilen.
- Gällande nationella lagkrav och föreskrifter skall följas vad avser användningssätt för lasthållare och tillbehör.
- Montera och använd inte produkten förrän du har förstått monteringsanvisningen.  
Vid eventuella oklarheter, kontakta återförsäljaren.

## FR IMPORTANT:

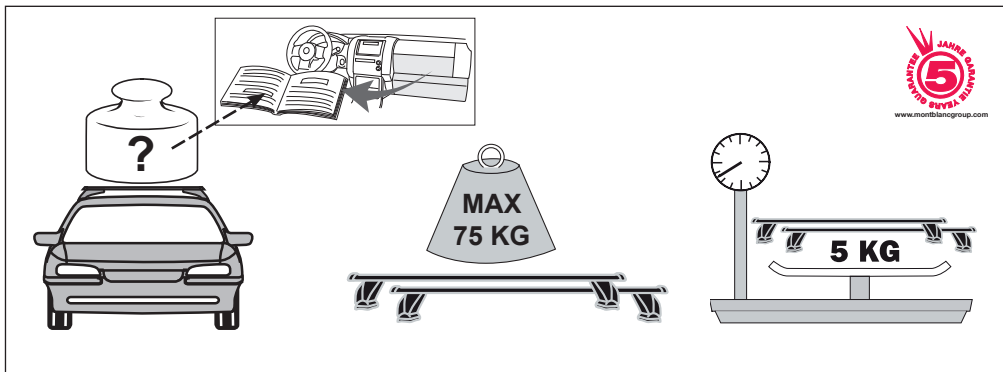
- A lire soigneusement avant la première utilisation
- Pour le montage, se conformer strictement aux présentes instructions
- Les instructions doivent nécessairement se trouver dans le véhicule
- Les arrêtés et lois nationaux en vigueur doivent être suivis lors de l'emploi du porte-bagages et de ses accessoires
- Ne pas assembler et ne pas utiliser le produit avant de lire les instructions de montage. Prendre contact avec le fournisseur lors de problèmes éventuels.

## FI TÄRKEÄÄ:

- Luettava ennen ensimmäistä käyttöönottoa.
- Asennus vain tämän ohjeen mukaan.
- Pidettävä mukana ajoneuvossa.
- Taakkatelineiden ja niiden lisätarvikkeiden käyttöä koskevia kansallisia lakeja ja muita säännöksiä on aina noudatettava.
- Älä asenna äläkä käytä tuotetta ennen kuin olet ymmärtänyt asennusohjeet. Ota yhteys jälleenmyyjään epäselvissä tapauksissa.

## NL BELANGRIJK:

- Voor gebruik goed doorlezen.
- Montage alleen volgens dit voorbeeld uitvoeren.
- Montagevoorschrift in de auto bewaren.
- Wettelijke regels en voorschriften ten aanzien van gebruik van alle dragers en accessoires moeten in acht worden genomen.
- Dit produkt niet monteren en gebruiken voordat het montagevoorschrift geheel duidelijk is. Wend U met eventuele vragen tot de plaatselijke dealer.



## ES IMPORTANTE:

- Leer antes del primer uso.
- Realizar el montaje unicamente conforme a estas instrucciones.
- Llevar las instrucciones en el vehículo.
- Reglas nacionales exigidas e instrucciones vigentes tienen que ser cumplidas al respecto del modo de uso de carga equipajes y accesorios.
- No monte o utilice este producto hasta que haya comprendido las instrucciones de montaje. Si tiene alguna pregunta, por favor pongase en contacto con su distribuidor para más información.

## IT INFORMAZIONI:

- Leggere accuratamente le istruzioni prima di usare il prodotto per la prima volta
- Adattare la ruota seguendo solo queste istruzioni .
- Tenere le istruzioni in auto
- Assicurarsi di seguire le norme nazionali e le leggi in vigore riguardanti il metodo di applicazione del portapacchi e accessori
- Non assemblare o usare questo prodotto salvo aver capito le istruzioni per l'uso. Per qualsiasi domanda, contattare il rivenditore locale per ulteriori.

## RU Предупреждение!

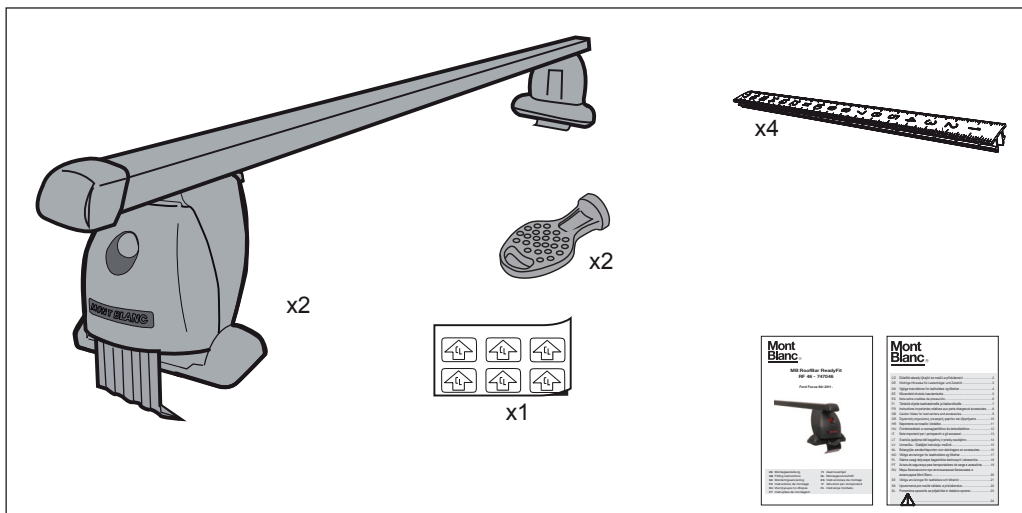
- Внимательно прочитайте инструкцию перед использованием продукта в первый раз
- Установите багажную систему, только используя инструкцию
- Держите инструкцию в машине
- Удостоверьтесь, что способ применения багажной системы и аксессуаров не противоречит Законодательству РФ
- Не собирайте и не используйте продукт, пока вы не поймете инструкцию по установке. Если в процессе установки у Вас возникли вопросы, свяжитесь с Вашим продавцом для получения необходимой информации.

## PL Ważne:

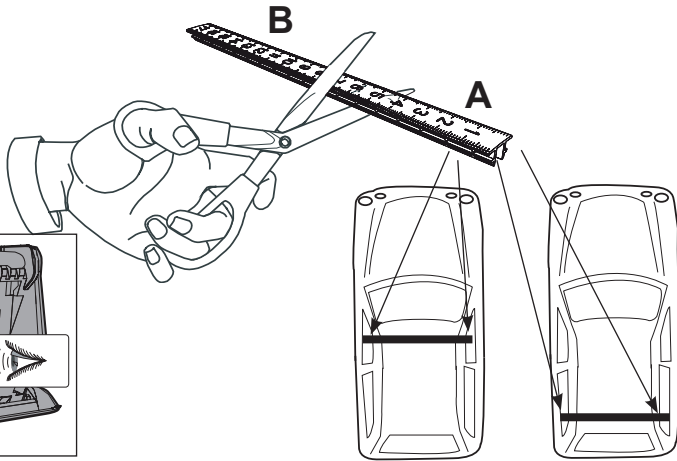
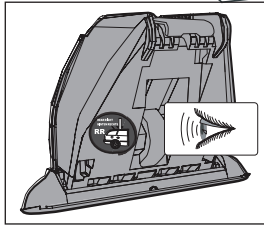
- Przed pierwszym użyciem przeczytać.
- Montaż przeprowadzić zgodnie z niniejszą instrukcją.
- Instrukcję należy umieścić w samochodzie.
- Należy stosować się do obowiązujących przepisów dotyczących sposobu korzystania z bagażników i wyposażenia.
- Przed zamontowaniem i użyciem niniejszego produktu należy bardzo dokładnie przeczytać niniejszą instrukcję montażu. W przypadku niejasności należy porozumieć się ze sprzedawcą.

## PT Atenção:

- Ler antes de utilizar
- Realizar a montagem conforme estas indicações
- Recomendamos manter estas instruções no seu automóvel
- Cumprir as regras nacionais e respectiva legislação a respeito do modo de utilização de carga e acessórios
- Não montar ou utilizar este produto sem ter compreendido e entendido as instruções de montagem. Se tiver alguma questão queira por favor entrar em contacto com o distribuidor nacional.

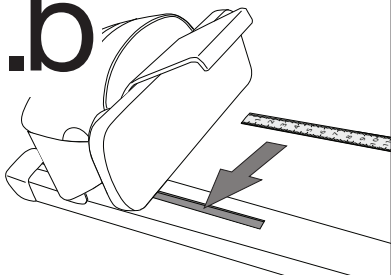


# 1.a

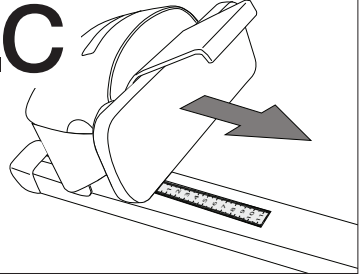


|  |             |             |
|--|-------------|-------------|
| Audi 100 4dr (C4) 1991-1994                | 2 x 13.2 cm | 2 x 12.7 cm |
| Audi 80 Avant 5dr (B4) 1993-1995           | 2 x 7.3 cm  | 2 x 5.6 cm  |
| Audi A6 4dr (C4) 1994-1997                 | 2 x 13.2 cm | 2 x 12.7 cm |
| Honda Accord 4dr 2003-2008                 | 2 x 15.0 cm | 2 x 14.3 cm |
| Honda Accord Aerodeck/Tourer 5dr 2003-2008 | 2 x 15.0 cm | 2 x 14.8 cm |
| Honda Jazz 5dr (GD) 2002-2007              | 2 x 14.7 cm | 2 x 12.3 cm |
| Honda Jazz 5dr 2008-                       | 2 x 14.7 cm | 2 x 12.3 cm |
| Hyundai Atos 5dr (MX) 1998-2001            | 2 x 11.3 cm | 2 x 11.7 cm |
| Toyota Avensis Verso MPV 2001-2006         | 2 x 15.2 cm | 2 x 14.6 cm |
| Volvo S40 4dr 2004-2008                    | 2 x 16.7 cm | 2 x 16.7 cm |

# 1.b

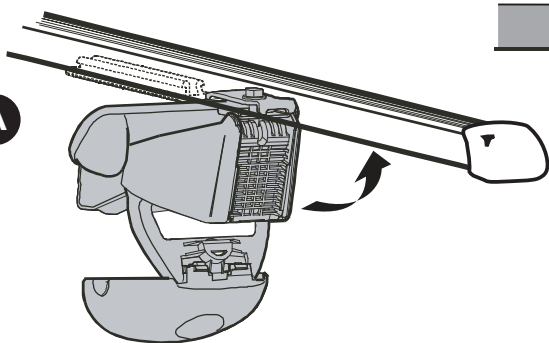


# 1.c



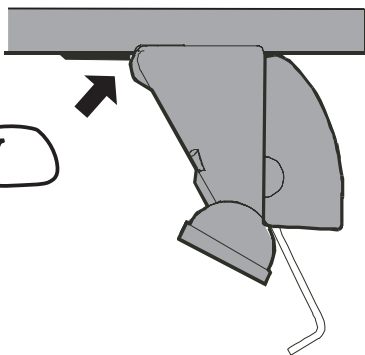
# 2

**A**



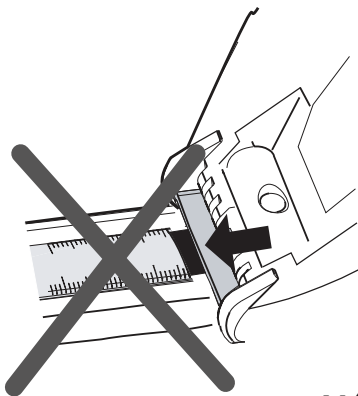
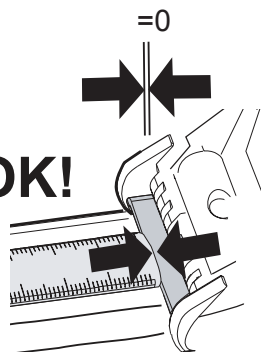
**B**

# OK



# !

# OK!

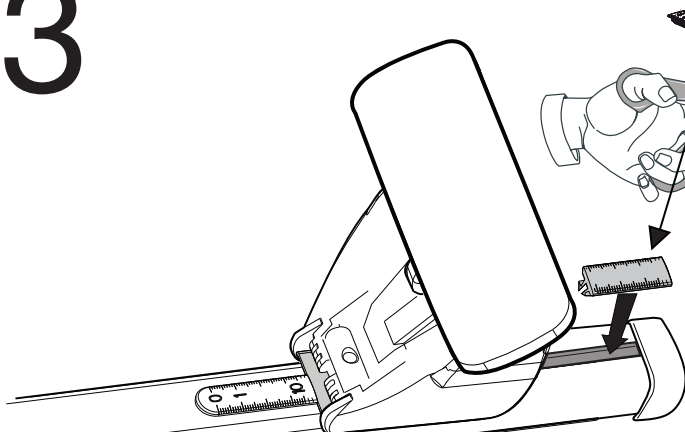


x4

# 3

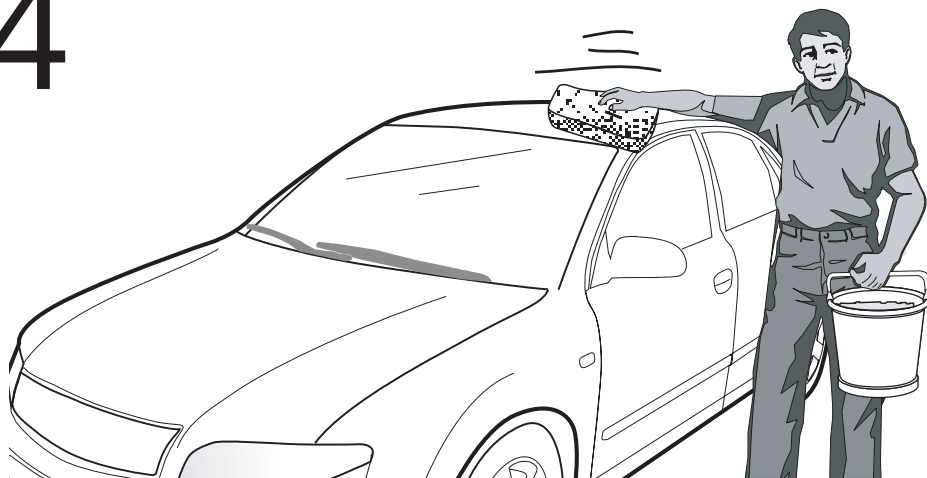
**B**

**A**

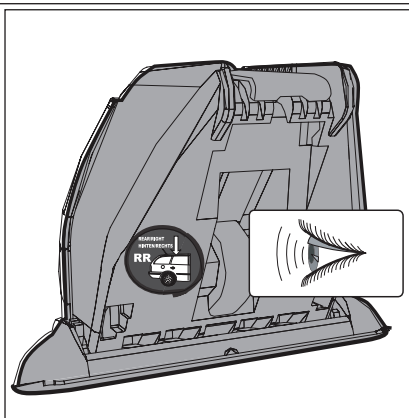
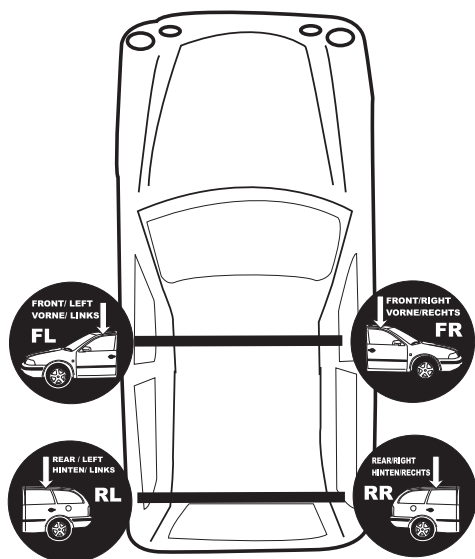


x4

# 4

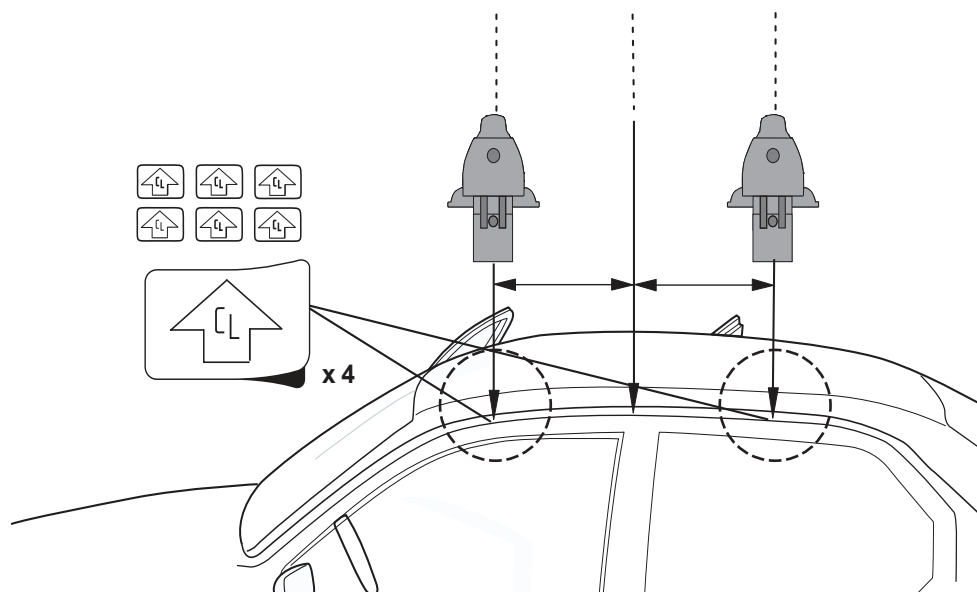


# 5

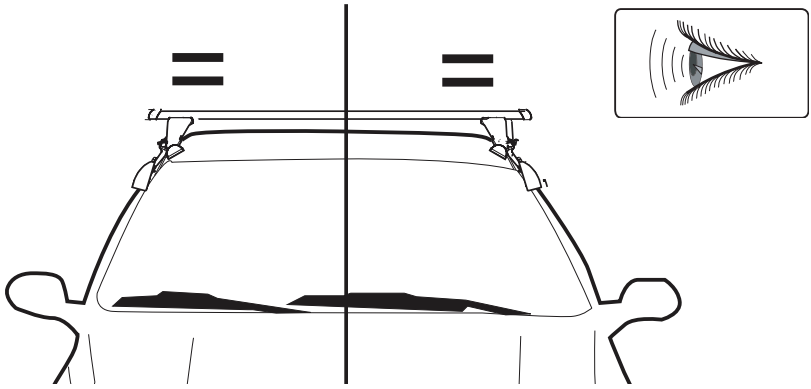


# 6

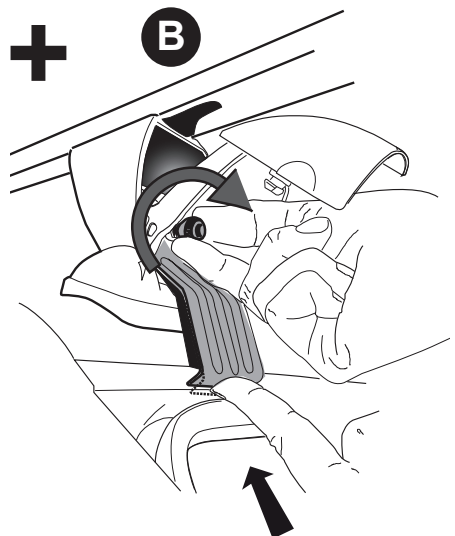
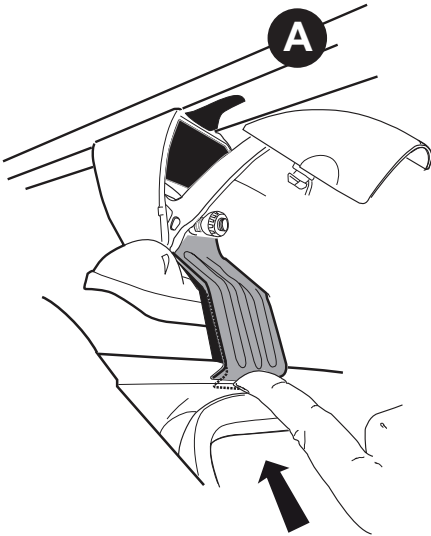
|  |         |         |
|--|---------|---------|
| Audi 100 4dr (C4) 1991-1994                | 30.0 cm | 40.0 cm |
| Audi 80 Avant 5dr (B4) 1993-1995           | 36.0 cm | 29.0 cm |
| Audi A6 4dr (C4) 1994-1997                 | 30.0 cm | 40.0 cm |
| Honda Accord 4dr 2003-2008                 | 25.0 cm | 45.0 cm |
| Honda Accord Aerodeck/Tourer 5dr 2003-2008 | 25.0 cm | 45.0 cm |
| Honda Jazz 5dr (GD) 2002-2007              | 20.0 cm | 40.0 cm |
| Honda Jazz 5dr 2008-                       | 20.0 cm | 40.0 cm |
| Hyundai Atos 5dr (MX) 1998-2001            | 20.0 cm | 40.0 cm |
| Toyota Avensis Verso MPV 2001-2006         | 20.0 cm | 50.0 cm |
| Volvo S40 4dr 2004-2008                    | 25.0 cm | 40.0 cm |



# 7



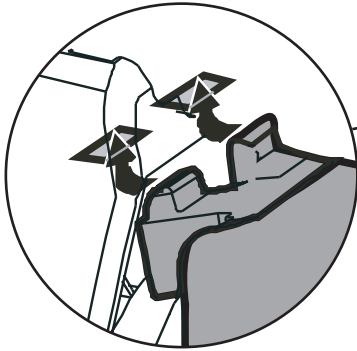
# 8.1



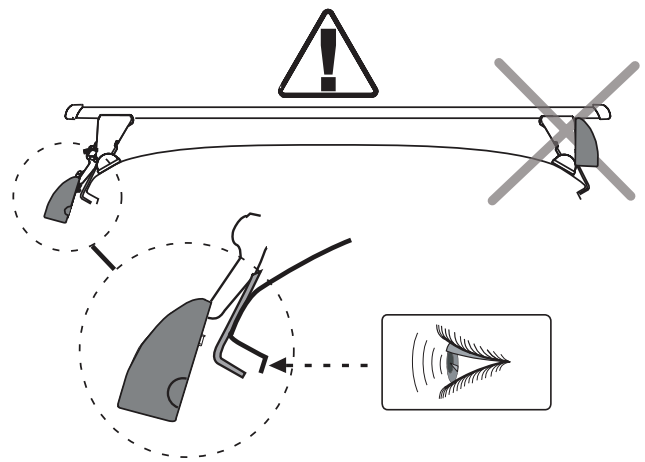
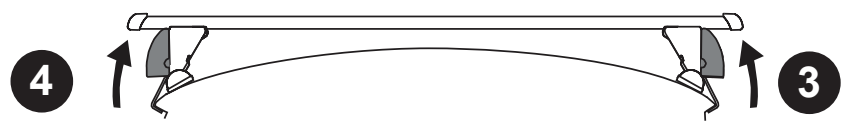
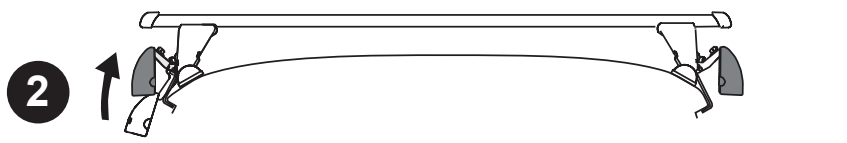
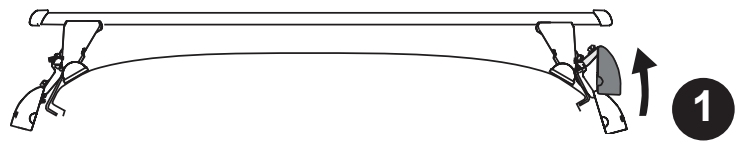
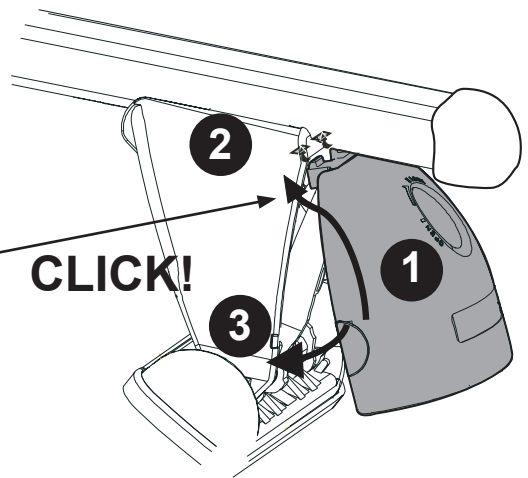
x4



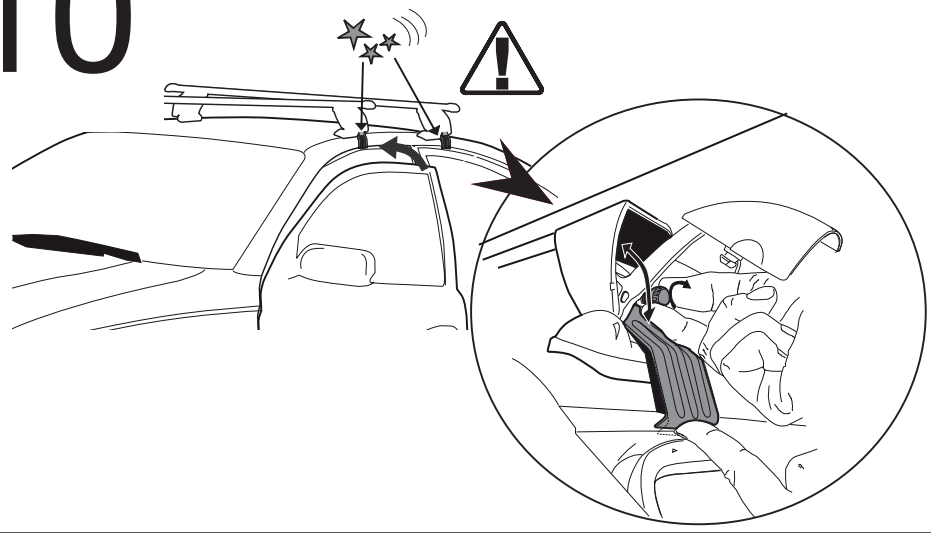
# 9



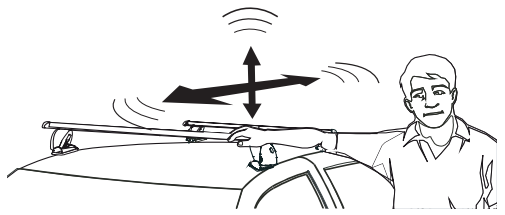
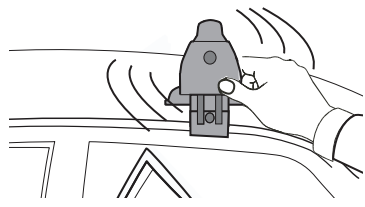
**CLICK!**



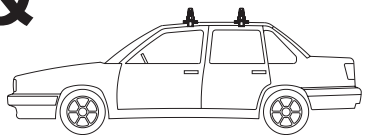
# 10



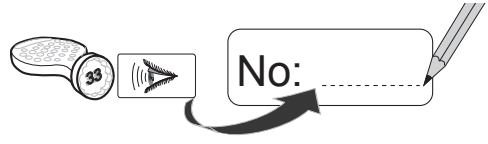
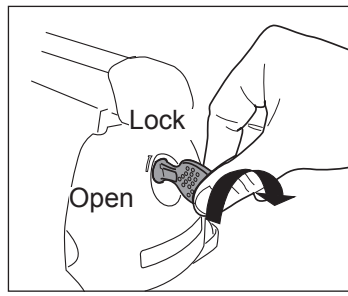
## CHECK!



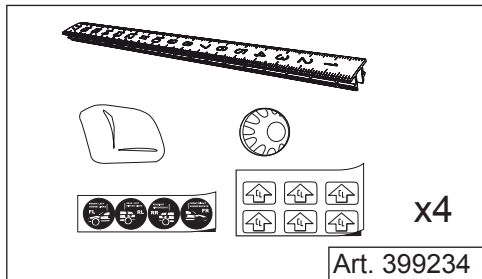
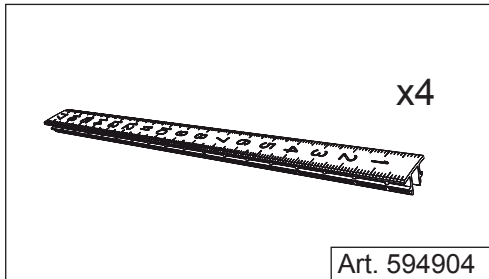
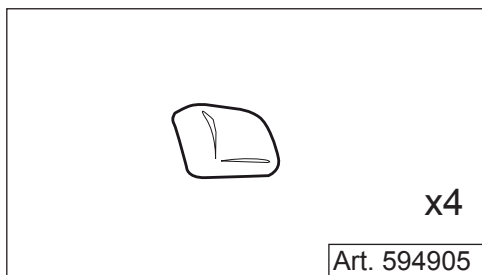
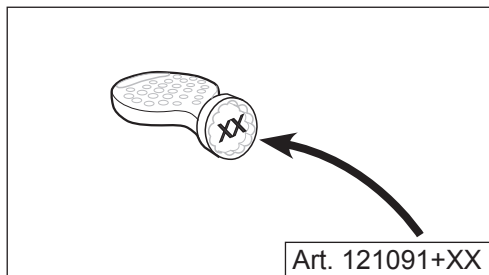
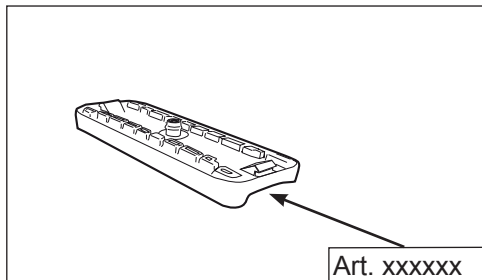
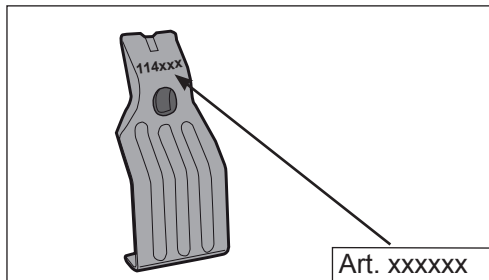
### &



~10-15 km



Ersatzteile • Spare parts • Reservdelar • Pièces de rechange • Запасные части  
 • Varosat • Onderdeel • Piezas de recambio • Pezzi di ricambio • Części zamienne  
 • Peças de substituição



**Mont Blanc**  
 MB RoofBar ReadyFit  
 RF 46 - 747046  
 Ford Focus SR 2011

DE Montageanleitung  
 GB Fitting instructions  
 NO Monteringsveiledning  
 SE Monteringsanvisning  
 SK Montážní návod  
 HU Szerelési utasítás  
 PL Instrukcja montażu  
 FI Asennusohjeet  
 AU Montageanleitung  
 BR Instruções de montagem  
 IT Istruzioni di montaggio  
 PT Instruções de montagem

www.montblancgroup.com

Zubehör • Accessories • Tillbehör • Accessoires • Аксессуары • Lisävarusteet  
 • Accessoires • Accesorios • Accessori • Wyposażenie • Acessórios

|  |   |
|--|---|
|  <p>Full range of Roofbars</p>    |  <p>MB BikeCarrier RoofRush</p> |
|  <p>MB BikeCarrier RoofSprint</p> |  <p>MB RoofBox Altitude</p>     |
|  <p>MB BikeCarrier TowQuick</p>   |  <p>MB SnowSports Crest</p>      |
|  <p>Accessories</p>             |  <p>Accessories</p>           |

**Mont  
Blanc**®

**Sweden:**  
 Mont Blanc Industri AB  
 Phone +46 33 222700

**UK:**  
 Mont Blanc Industri UK Ltd  
 Phone +44 1525 850800

**France:**  
 Mont Blanc France SAS  
 Phone +33 2 99211270

[www.montblancgroup.com](http://www.montblancgroup.com)